

Omavoimaiset LED-näytöt 4-20 mA

- Prosessiviestille 4..20 mA
- Toimii ilman apujännitettä
- Silmukkaresistanssi vain 240 Ω
- 4-numeroinen prosessoriohjattu näyttölaite
- Skaalaus etulevyn näppäimillä
- 2 aseteltavaa hälytysrelettä
- Salasana hälytyksille ja ohjelmoinnille
- Suojausluokka IP65
- ABS-kotelon suojausluokka IP 65, mitat:
Mallit 301 & 302: 100 x 100 x 57 mm
Mallit 305 & 306: 82 x 80 x 57 mm



Omavoimainen kirkas punainen LED-näyttö 301 toimii ilman erillistä apujännitettä. Tarvittava energia otetaan virtaviestistä 4-20 mA mikä antaa mahdollisuuden sijoittaa mittari kohteisiin joissa ei ole käytettävissä apujännitettä. Näytössä on kirkas näyttö jopa 4 mA silmukka virralla. Huonosti näkyvät omavoimaiset nestekidenäytöt voidaan nyt korvata hyvin näkyvillä LED-näyttöillä.

Malleja on neljä hälytysten ja kotelon mittojen mukaan: kotelossa 100 x 100 x 57 mm perusmalli 301 ilman hälytyksiä ja malli 302 kahdella hälytyksellä. Vastaavasti mallien 305 ja 306 kotelokoko on pienempi 80 x 80 x 57 mm.

Näytön skaalaus ja ohjelmointi etupaneelin painikkeilla. Malleissa 302 ja 306 on kaksi hälytysrajaa, yläraja ja alaraja, asetus ohjelmointitilassa. Ohjelmointitilaan pääsylle aseteltavissa salasana. Tuloviestiä voidaan vaimentaa digitaalisella suotimella tarvittaessa.

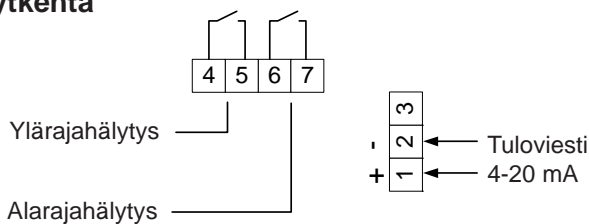
Tekniset tiedot:

Tuloviesti	4..20 mA, lineaarinen tai neliöjuuri
Näyttöalue	-999..9999
Desimaalipiste	vapaasti aseteltavissa
Tarkkuus	0,05% alueesta
Tulovastus malli 301	240 Ω (jännitehäviö 4,8 V)
malli 302	370 Ω (jännitehäviö 7,3 V)
Hälytysreleet (optio)	2 puolijohderelettä, max. 250 VAC, 150 mA
Hälytysmuoto	Ylä- ja alarajahälytys
Hystereesi	Aseteltavissa 0..100%
Näyttö	4-num. pun. LED, 14,5 mm, kirkkaus säädettävissä
Kotelon tiiveys:	IP65
Kotelomateriaali	ABS-muovi, harmaa
Käyttölämpötila	0..60°C
Läpiviennit:	2 kpl PG 11 mm
Liittimet 301/302	Irroitettavat 2,5 mm ²
305/306	Irroitettavat 1,5 mm ²
Paino	200 g

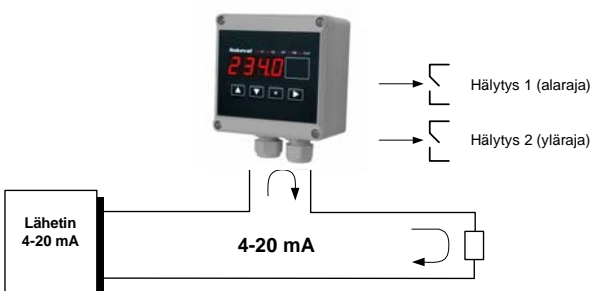
Tilausesimerkki:

301-4/20	Perusmalli,	kotelomitat 100 x 100 x 57 mm
302-4/20	Hälytyksillä	
305-4/20	Perusmalli,	kotelomitat 82 x 80 x 57 mm
306-4/20	Hälytyksillä	

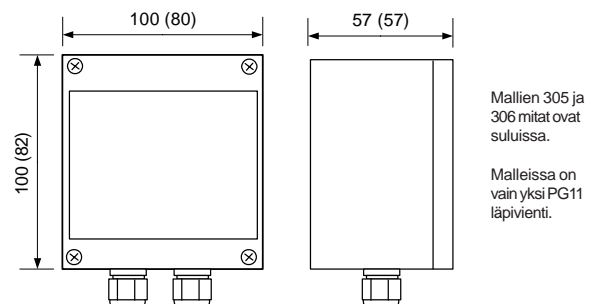
KytKentä



Tyypillinen sovellutus



Mittakuvat



Mallien 305 ja 306 mitat ovat suluissa.

Malleissa on vain yksi PG11 läpivienti.